

## ERC System Electronic Rack Control

### Hauptregel- und Steuerorgan für jeden Verdichter der Verbundanlage.

Das Gerät ist bei der stufenlosen Drehzahl-Leistungsregelung einer Verbundanlage Bestandteil des EFC-Systems (siehe auch Seite 19).

Es übernimmt die Funktion einer Verbund-Steuerung.

Über einen saugseitigen Druckaufnehmer erfolgt die Grundlastregelung jedes einzelnen Verdichters sowie die Feinregelung des EFC-Frequenzumformers (Regelsignal 0-10 V). Außerdem ist das Gerät mit Laufzeiterfassung, Laufzeitausgleich, Zu- und Abschaltverzögerungen, Pendelschutz und Fehlerspeicher ausgerüstet. Es sind max. vier Verdichter steuerbar.

Der Einbau ist für den Schaltschrank vorgesehen.

### ERC Electronic Rack Control

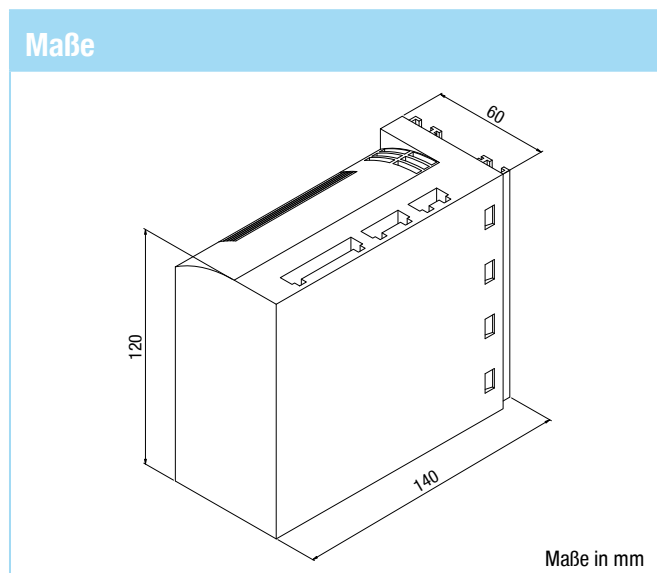


### Technische Daten

Gerätebezeichnung	ERC4
Schutzart	IP20
Spannungsversorgung	DC 24 V 4,2 A
3 digitale Eingänge	DC 24 V à 8 mA
4 digitale Ausgänge	DC 24 V à 1 A

} belegt

### Maße



01

02

03

04

05

06

07

08

09

10

11

12

13