

D

Halbhermetischer Verdichter HG34e in effizienzoptimierter Version

Basierend auf unserem aktuellen Halbhermetikprogramm mit seinen herausragenden Vorzügen und Merkmalen präsentiert Ihnen Bock die e-Serie. Bei diesen Verdichtern handelt es sich um effizienzoptimierte Modelle für alle aktuell gängigen Kältemittel.

Durch technische Optimierungen verbessern wir permanent den Energieverbrauch aller unserer Verdichter. Die Verdichter der e-Serie setzen hinsichtlich Motoren-Wirkungsgrad, Gasströmung und Effizienz des Ventilsystems einen neuen Maßstab. Dies sorgt für eine höhere Kälteleistung des Verdichters bei verringerter Antriebsleistung.

Merkmale:

- Optimiertes Ventilplattensystem
- Optimierte Gasströmung
- Strömungsoptimierte Absperrventile
- Hocheffiziente Motoren
- Gleiches Befestigungsbild wie HG34P
- Gleiche Einsatzgrenzen wie HG34P
- Unverändertes Gewicht

Diese neue Verdichtergeneration ersetzt den bisherigen Verdichtertyp HG34P sowie die dazugehörigen Modelle DHG34P und SHG34P. Alle übrigen Ausführungen der HG34P-Baureihe (z.B. Alu-Ausführung, CO₂-Ausführung, 2-polige Ausführung etc.) bleiben zunächst von dieser Maßnahme unberührt.

Die geänderten Leistungsdaten können der Druckschrift Nr. 96170 entnommen werden.

Die effizienzoptimierten Verdichter HG34e sind am geänderten Ausführungsschlüssel 028 (siehe Typschild) zu erkennen und ab sofort verfügbar.

Bei Fragen wenden Sie sich bitte an unsere Anwendungstechnik, Telefon 07022/9454-0.

GB

Semi-hermetic compressor HG34e in efficiency-optimised version

Based on our current semi-hermetic product range, with its outstanding advantages and features Bock presents you the e-series. Those compressors are efficiency optimised models for all standard refrigerants.

With technical optimisations we improve the energy consumption of our compressors continuously. The compressors of the e-series set a new standard when it comes to motor-efficiency, gas flow and efficiency of the valve system. This ensures a higher refrigerating capacity of the compressor at a lower power.

Features:

- Optimised valve plate system
- Optimised gas flow
- Flow-optimised shutoff valves
- Highly efficient motors
- Same mounting position as HG34P
- Same operating limits as HG34P
- Unchanged weight

This new compressor generation replaces the previous compressor type HG34P as well as the corresponding models DHG34P and SHG34P. All other designs of the HG34P-series (e.g. aluminium-version, CO₂-version, 2-pole version etc.) remain unaffected at the time being.

The revised performance data can be found in the document no. 96171.

The efficiency optimised compressors HG34e can be identified by the revised type code 028 (see name plate) and are now available.

In the event of inquiries please contact our Department for Application Technology, phone +7022/9454-0.

RC

半封闭效率优化型压缩机 HG34e 系列

基于我们现有的半封闭产品的显著优势和特点，博客推出了 e 系列压缩机，这些压缩机在效率方面进行了优化，并适用于所有的标准制冷剂。

凭借着技术优势，我们对降低压缩机的耗能方面持续地进行改进。e 系列压缩机在电机效率，气体流量和阀系统效率方面都建立了新的标准。从而确保压缩机达到更高的制冷量但更节能。

特点:

- 优化的阀板系统
- 优化的气体流速
- 流速优化的截止阀
- 高效的电机
- 与 HG34P 相同的安装位置
- 与 HG34P 相同的使用限值
- 重量不变

新一代的 e 系列压缩机取代了先前的 HG34P 型号的压缩机，DHG34e 和 SHG34e 也相应地取代了 DHG34P 和 SHG34P。而其它类型的 HG34P 系列（如铝制版，CO₂ 版，2 极版等等）现在仍然不受影响。

修改的性能参数请参考文件 No. 96171。

效率优化的 HG34e 压缩机可以通过的更改了的型号代码 028（请见铭牌）进行鉴别，并且现已供货。

若需咨询请联系博客压缩机上海办公室，电话：+86-21-5831 1908。

Typschlüssel / Type key / 型号代码

HGX34e/215-4S



- 1) HG = Hermetic Gas-Cooled (sauggasgekühlt / suction gas cooled / 半封闭吸气冷却型)
- 2) X = Esteröl-Füllung / Ester oil filling / 充注酯类油 (HFKW-Kältemittel z.B. / HFC refrigerants e.g. HFC 制冷剂, 如 R134a, R404A, R507, R407C)。
- 3) S = Stärkerer Motor z.B. bei Klimaanlage / More powerful motor e.g. air conditioning applications 加强型电机, 如中高温应用

D **GB** **RC**

Vergleichstabelle
Elektrische Daten / Anschlüsse

Comparison table
Electrical data / Connections

技术参数对比表

Typ / Type/ 型号	Elektrische Daten / Electrical data / 电气参数 ②			Anschlüsse / Connections / 接管 ③	
	Max. Betriebsstrom Max. working current 最大工作电流 ①	Max. Leistungsaufnahme Max. power consumption 最大功率 ①	Anlaufstrom (Rotor blockiert) Starting current (rotor locked) 启动电流 (静态)	Druckleitung DV Discharge line DV 排气管 DV	Saugleitung SV Suction line SV 吸气管 SV
	A	kW	A	mm/ inch	mm/ inch
HG34e/215-4 NEW 新	14,4 / 8,1	4,8	87 / 50	22 / 7/8	28 / 1 1/8
HG34P/215-4	14,4 / 8,3	5,0	67 / 40	16 / 5/8	22 / 7/8
HG34e/215-4 S NEW 新	18,3 / 10,5	6,0	132 / 76	22 / 7/8	28 / 1 1/8
HG34P/215-4 S	18,1 / 10,5	6,1	121 / 70	16 / 5/8	22 / 7/8
HG34e/255-4 NEW 新	17,0 / 9,8	6,0	87 / 50	22 / 7/8	28 / 1 1/8
HG34P/255-4	17,3 / 10,0	6,1	67 / 40	16 / 5/8	28 / 1 1/8
HG34e/255-4 S NEW 新	21,1 / 12,2	7,2	132 / 76	22 / 7/8	28 / 1 1/8
HG34P/255-4 S	21,8 / 12,6	7,5	121 / 70	16 / 5/8	28 / 1 1/8
HG34e/315-4 NEW 新	21,1 / 12,2	7,4	111 / 64	22 / 7/8	28 / 1 1/8
HG34P/315-4	21,1 / 12,2	7,3	121 / 70	22 / 7/8	28 / 1 1/8
HG34e/315-4 S NEW 新	25,5 / 14,7	8,9	132 / 76	22 / 7/8	28 / 1 1/8
HG34P/315-4 S	26,5 / 16,3	8,9	134 / 77	22 / 7/8	28 / 1 1/8
HG34e/380-4 NEW 新	26,1 / 15,1	9,3	111 / 64	22 / 7/8	28 / 1 1/8
HG34P/380-4	26,1 / 15,1	9,1	121 / 70	22 / 7/8	28 / 1 1/8
HG34e/380-4 S NEW 新	31,2 / 18,0	11,1	132 / 76	22 / 7/8	28 / 1 1/8
HG34P/380-4 S	32,4 / 18,7	11,1	134 / 77	22 / 7/8	28 / 1 1/8

Erläuterungen:

- ① Max. Betriebsstrom / max. Leistungsaufnahme für die Auslegung von Schützen, Zuleitungen und Sicherungen berücksichtigen. Schütze: Gebrauchskategorie AC3.
- ② Alle Angaben basieren auf Mittelwert des Spannungsbereichs.
- ③ Für Lötverbindungen.

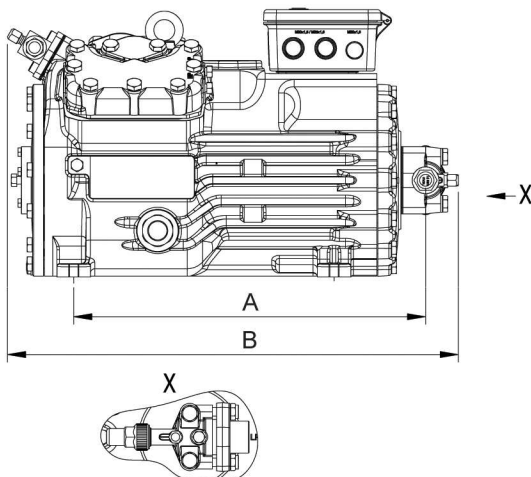
Explanations:

- ① Take account of the max. operating current / max. power consumption when designing contactors, leads and fuses. Switches: Service category AC3.
- ② All data are based on the mean value of the voltage range.
- ③ For soldering connections.

注 释:

- ① 在设计继电器、导线和保险丝的时候请注意查看压缩机最大工作电流和最大消耗功率。开关：维修类 AC3
- ② 所有数据基于电压波动范围的中间值
- ③ 用于焊接接头

Veränderte Maße / Modified dimensions / 尺寸更改



Maße in mm / Dimensions in mm / 尺寸单位 mm

Typ / Type/ 型号	A	B
HG34e/215-4 NEW 新	419	540
HG34P/215-4	420	510
HG34e/215-4 S NEW 新	419	540
HG34P/215-4 S	420	510
HG34e/255-4 NEW 新	419	540
HG34P/255-4	420	510
HG34e/255-4 S NEW 新	419	540
HG34P/255-4 S	420	510
HG34e/315-4 NEW 新	419	540
HG34P/315-4	420	515
HG34e/315-4 S NEW 新	419	540
HG34P/315-4 S	420	515
HG34e/380-4 NEW 新	419	540
HG34P/380-4	420	515
HG34e/380-4 S NEW 新	419	540
HG34P/380-4 S	420	515